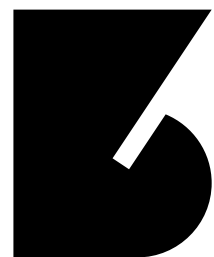
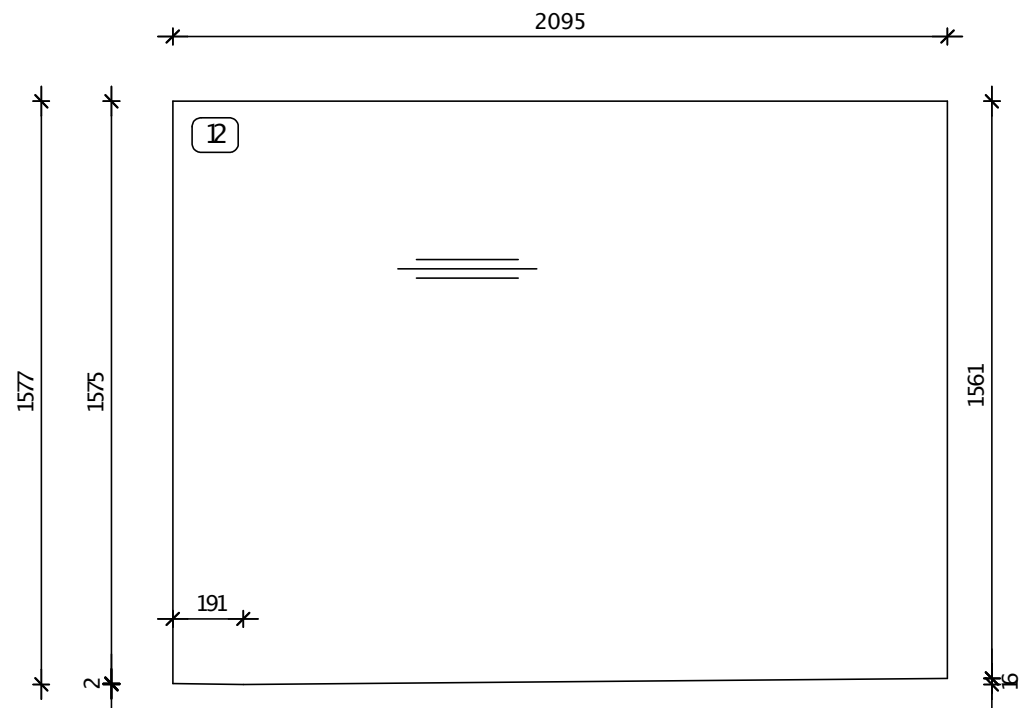
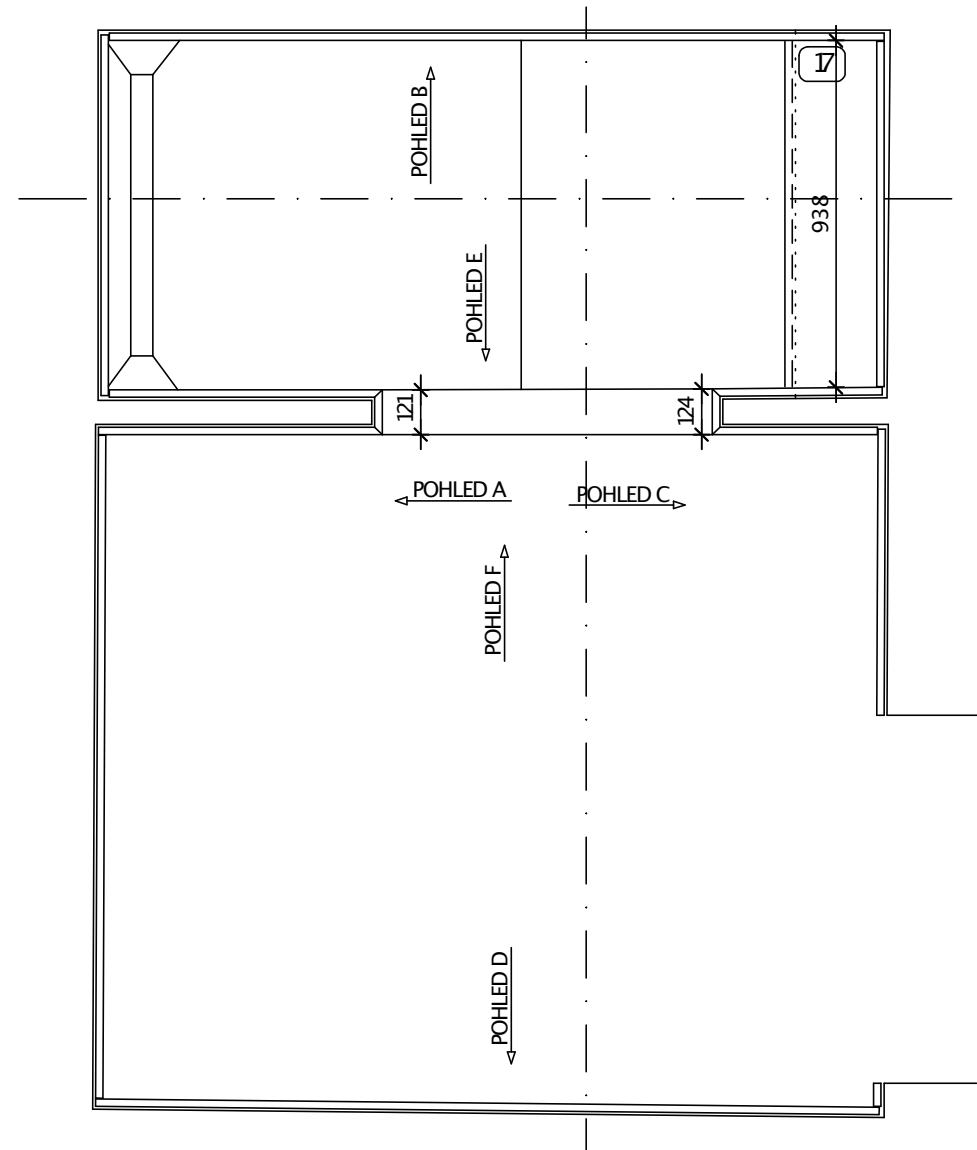


Vzorová prováděcí dokumentace

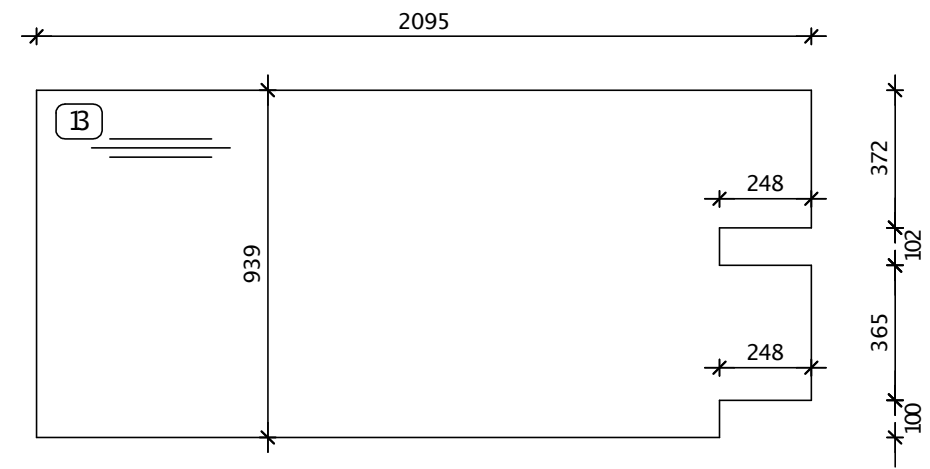
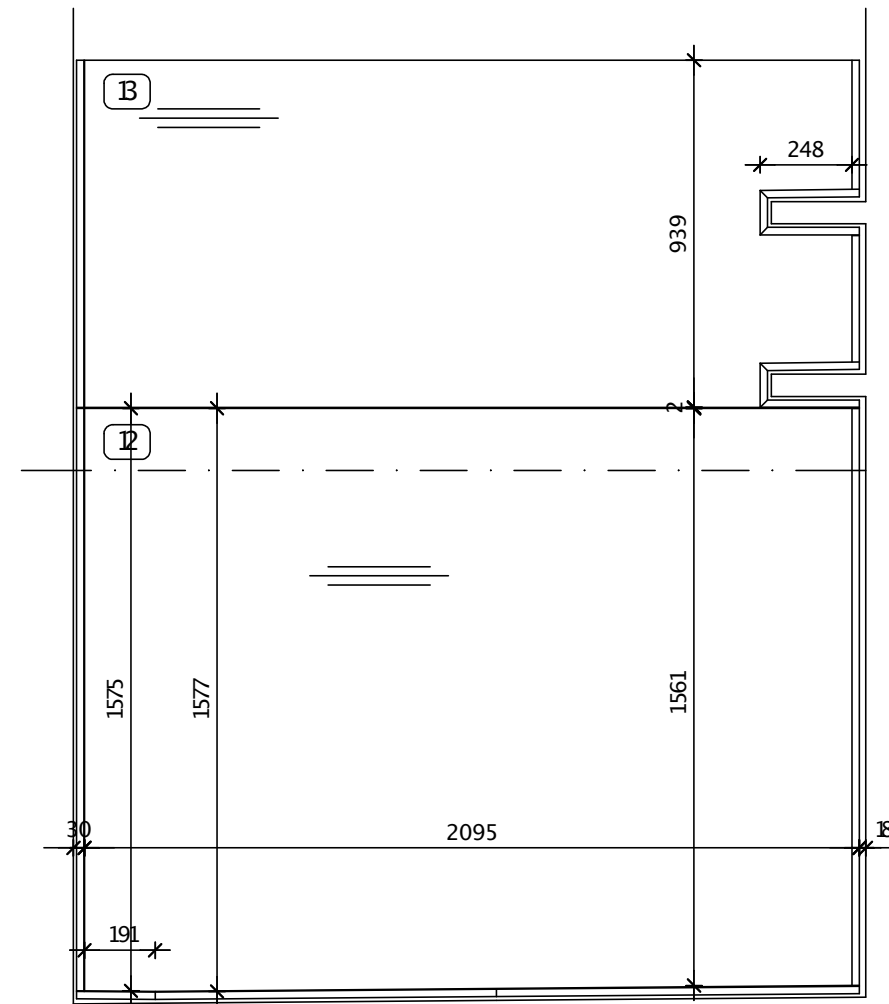


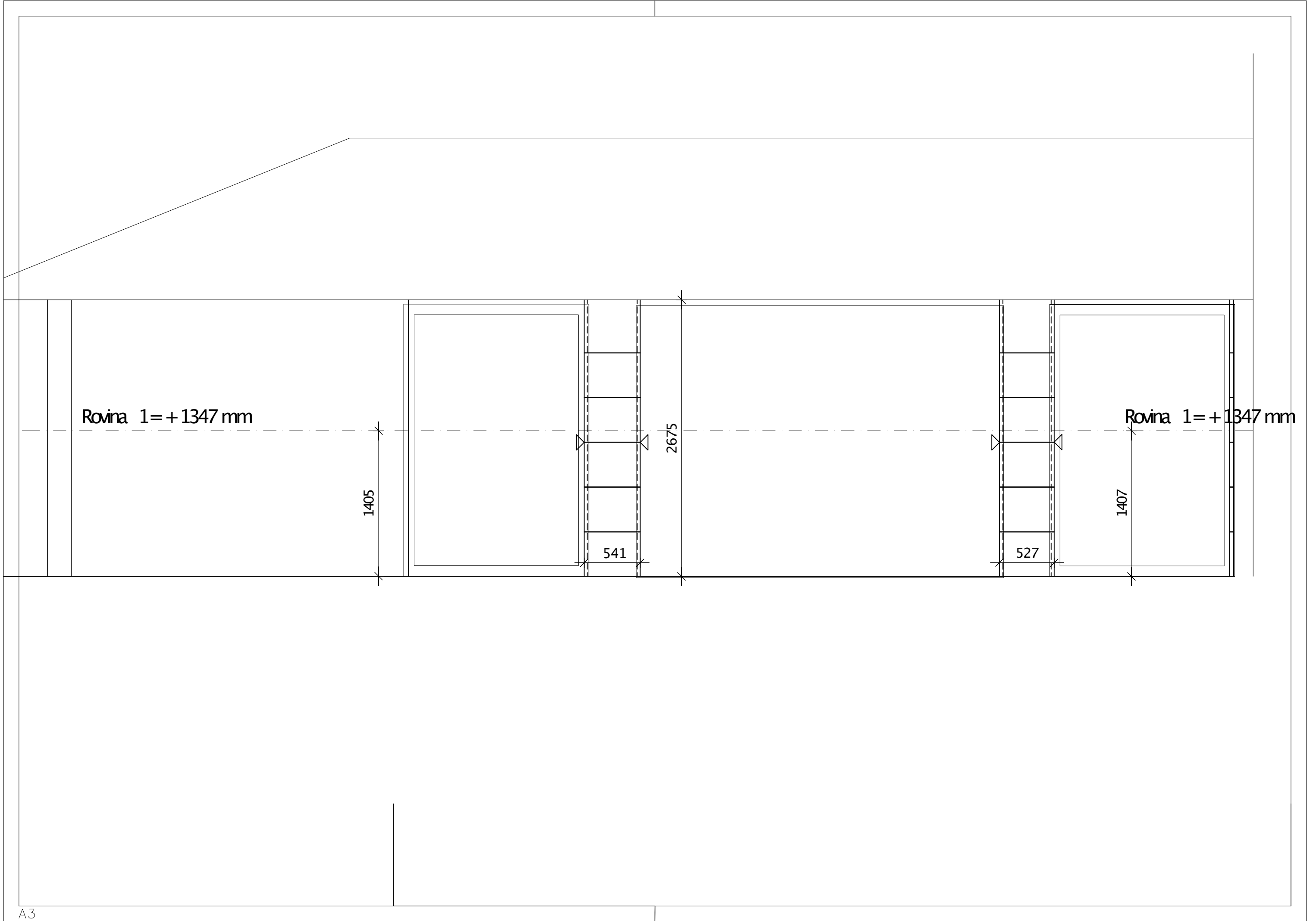
**KÁMEN  
BURDA**

# Pūdorys



# Pohled B





Rovina 1 = +1347 mm

Rovina 1 = +1347 mm

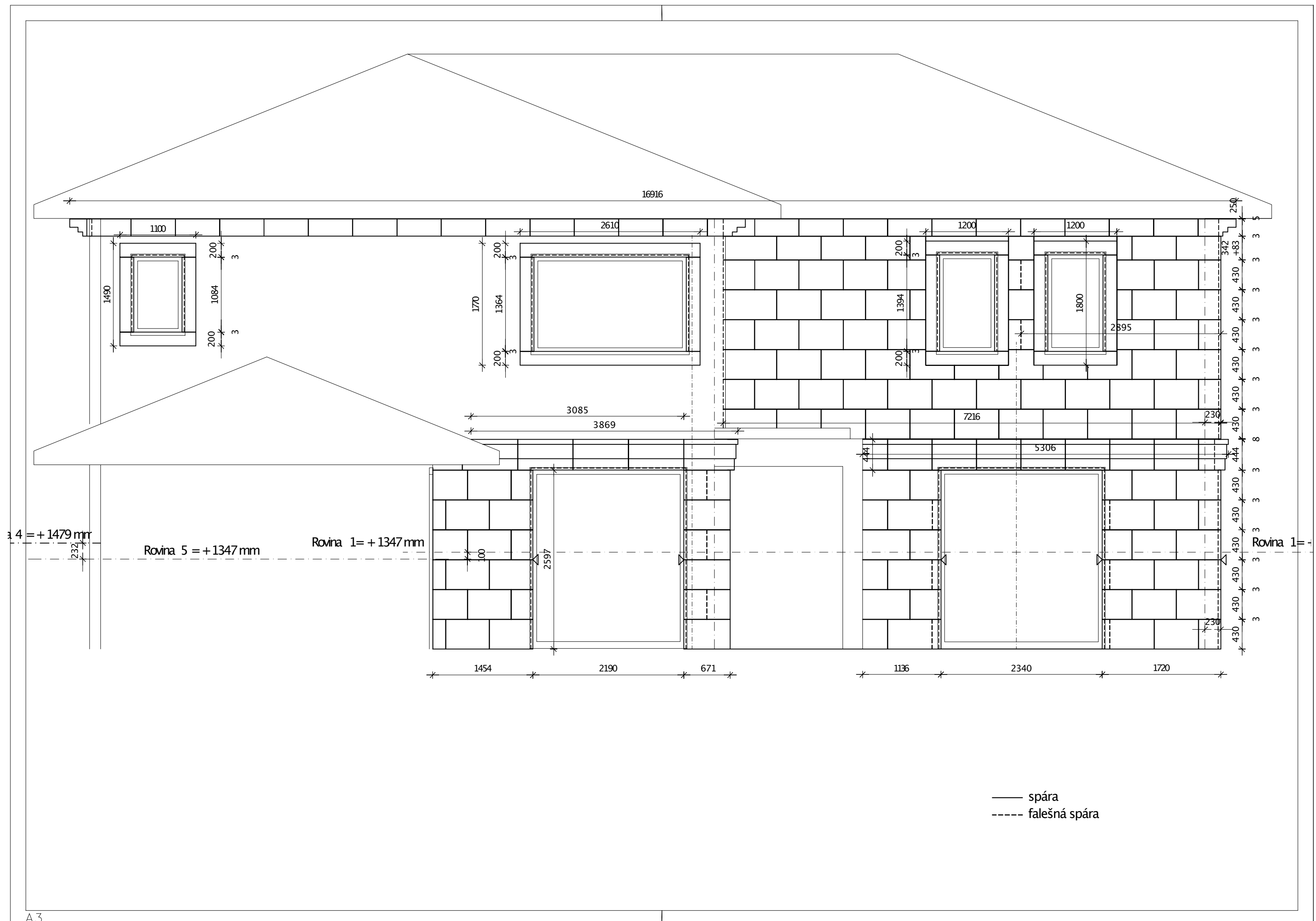
1405

2675

1407

541

527



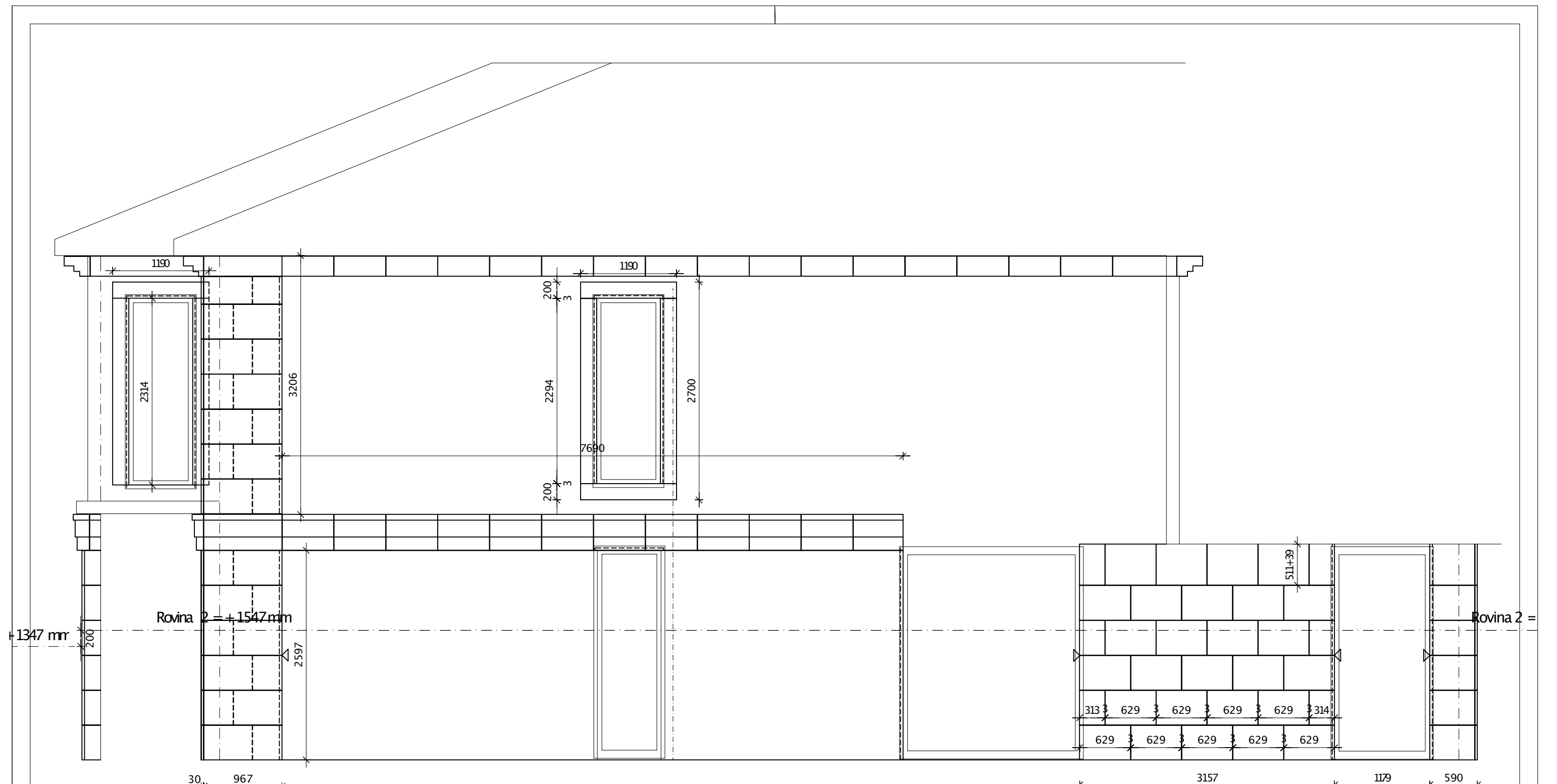
± 4 = +1479 mm

Rovina 5 = +1347 mm

Rovina 1 = +1347 mm

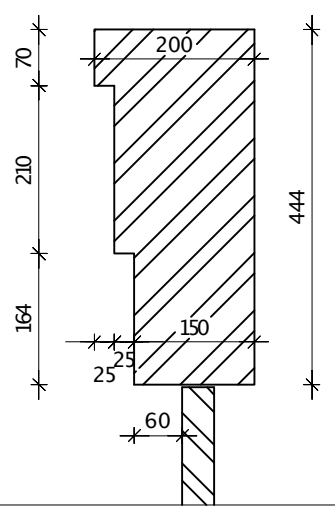
Rovina 1 =

— spára  
 - - - - falešná spára

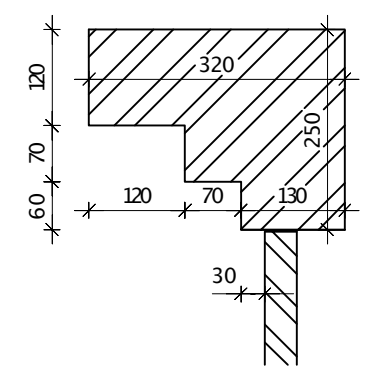


30  
3  
967  
1000

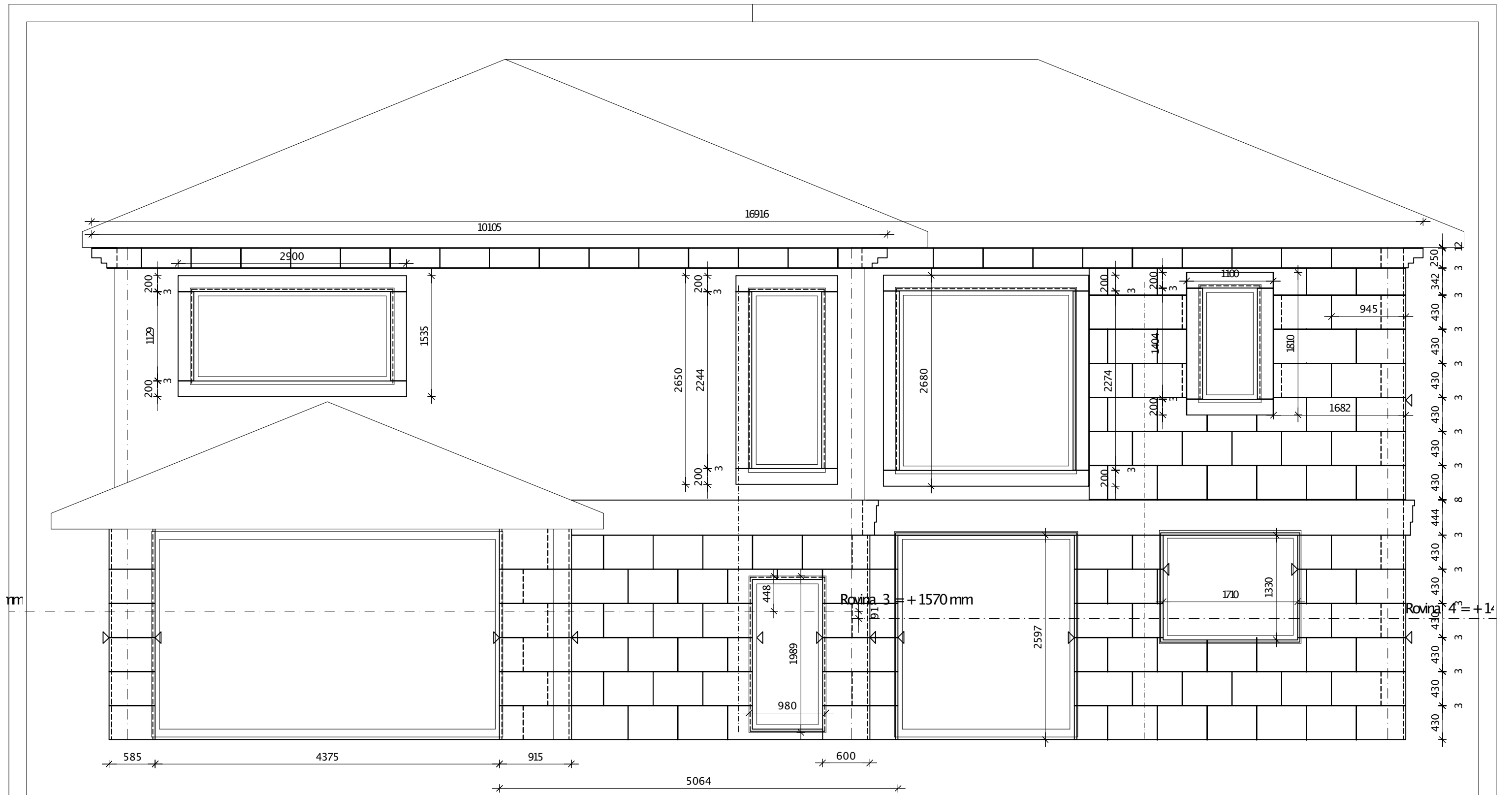
Spodní římsa



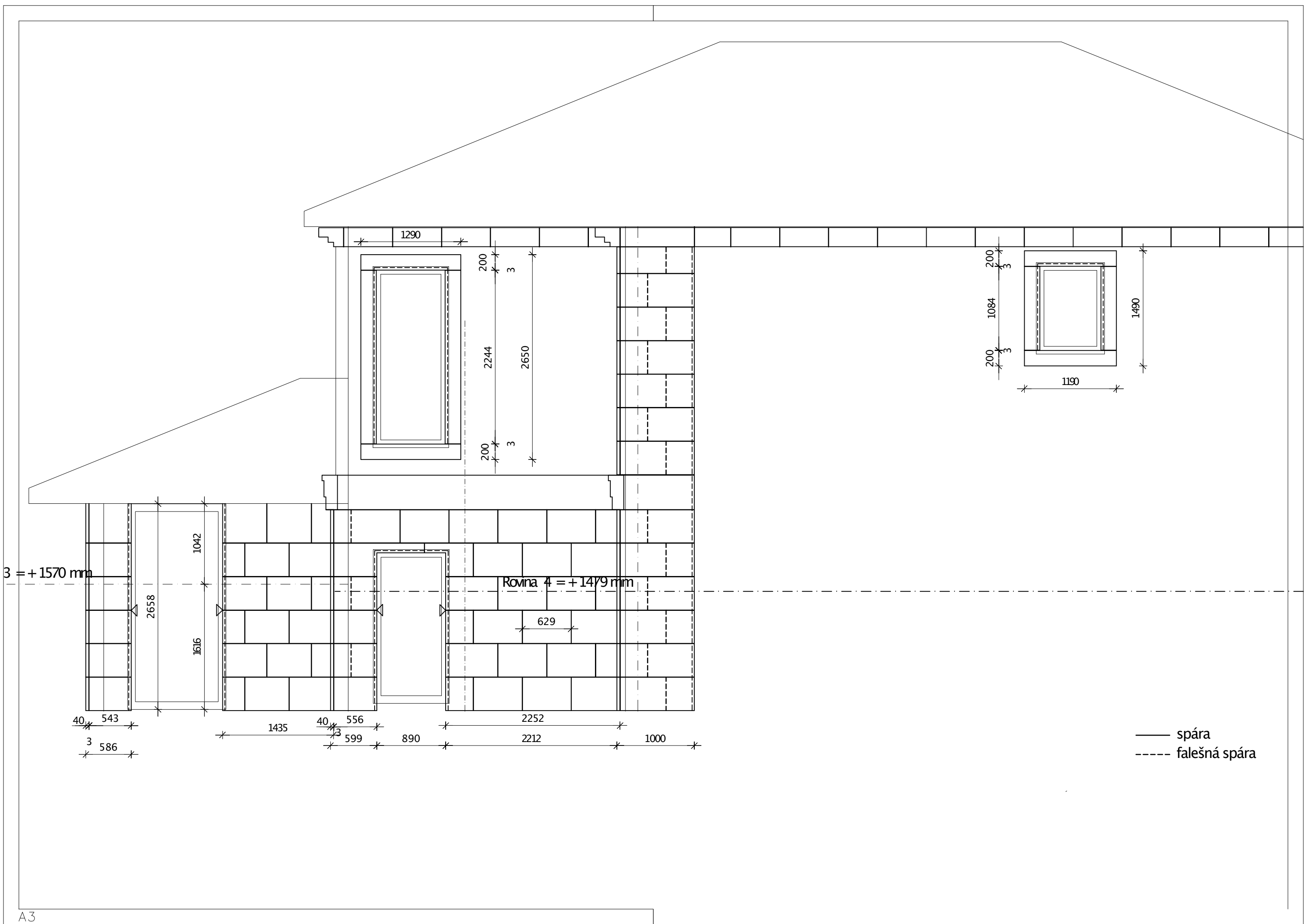
Horní římsa

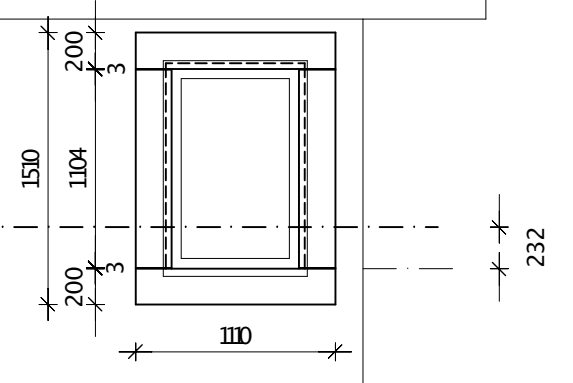
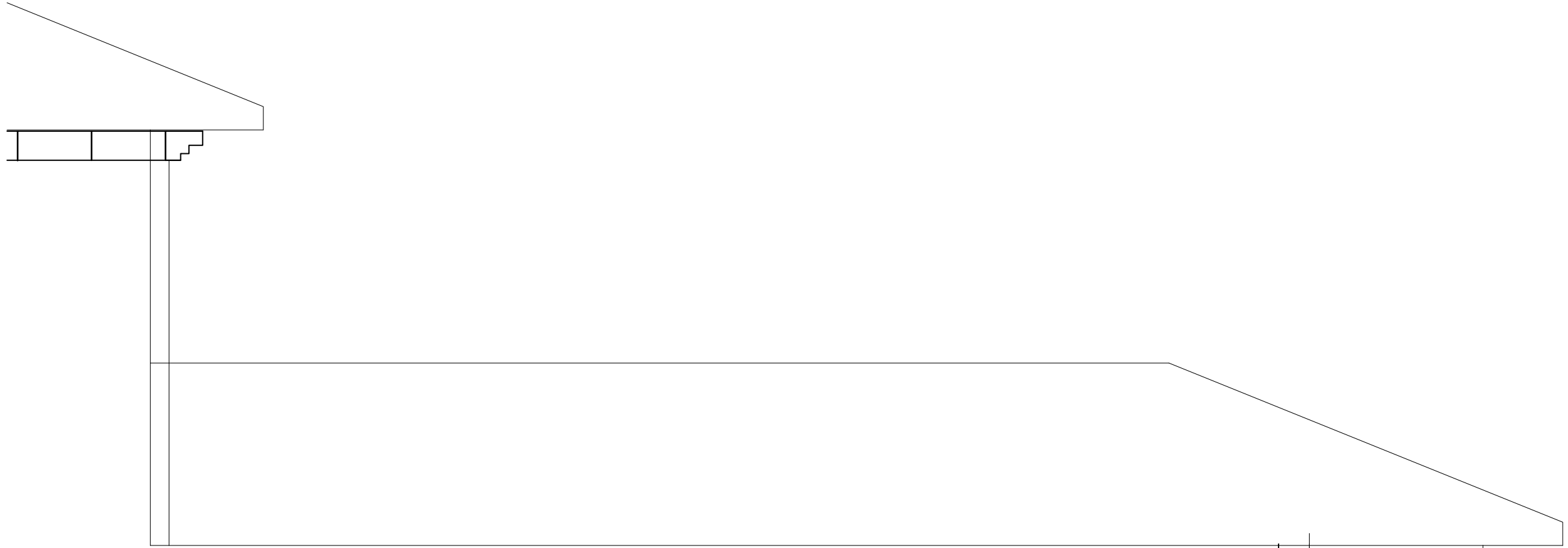


— spára  
- - - falešná spára

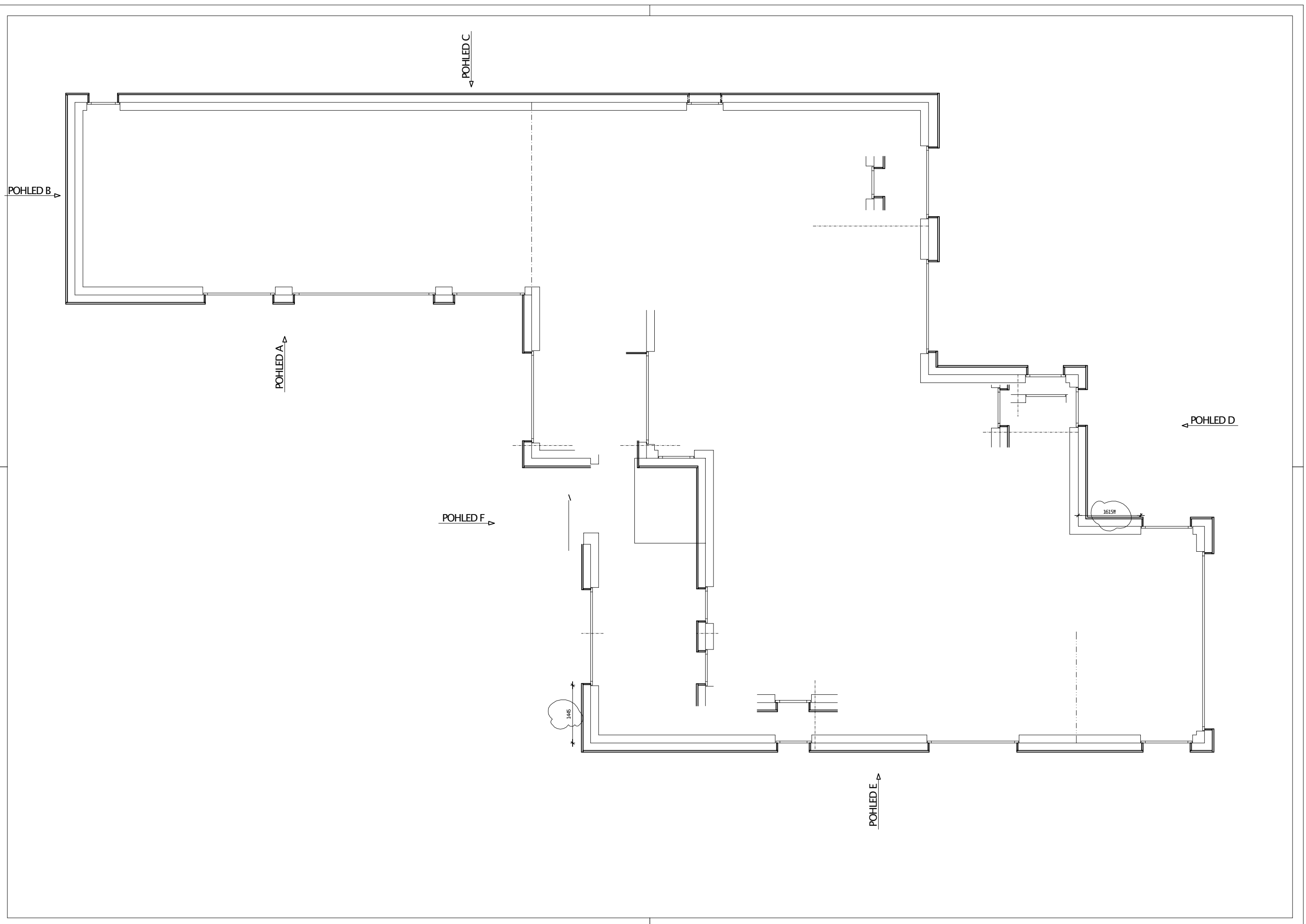


— spára  
 - - - falešná spára

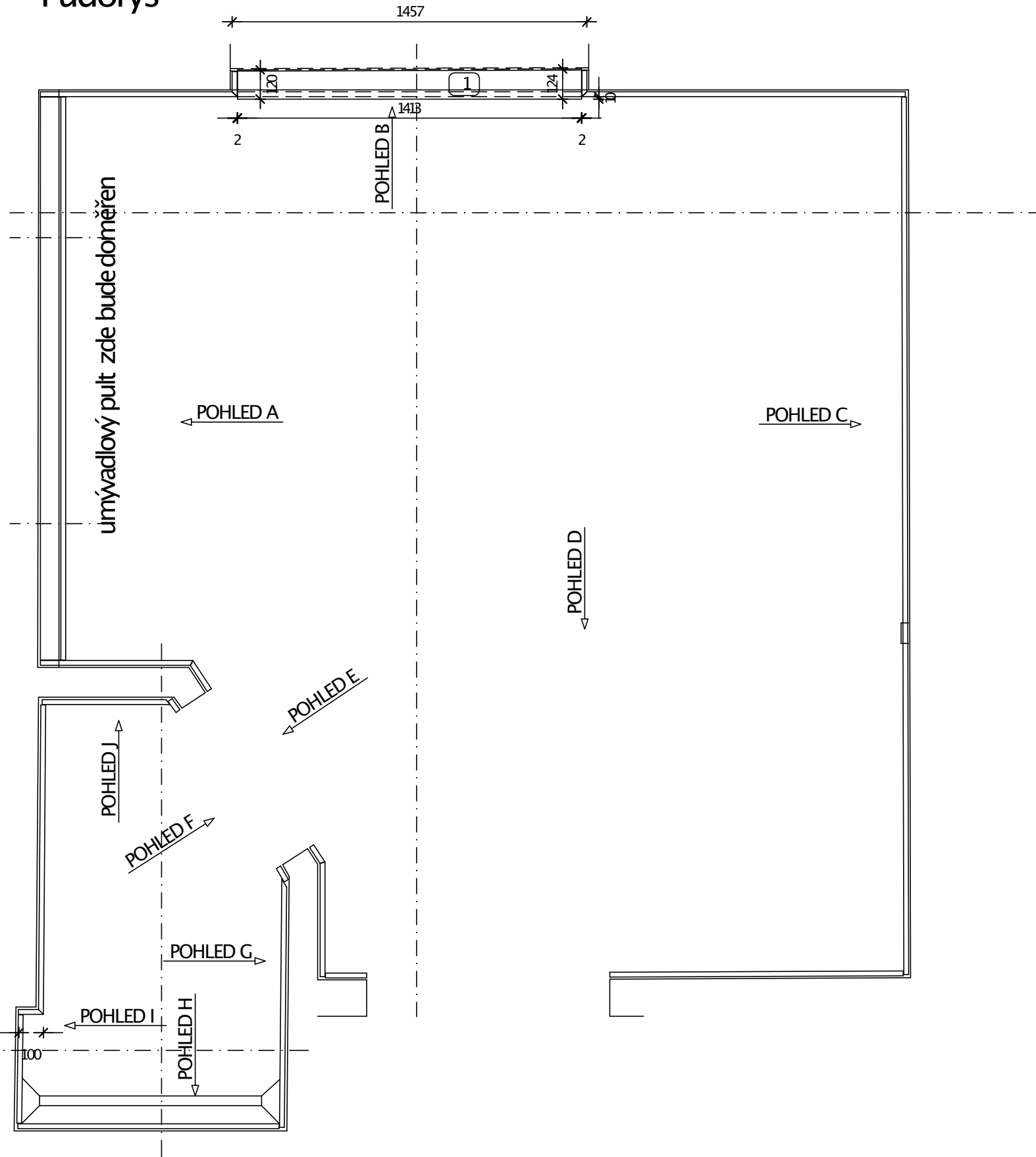




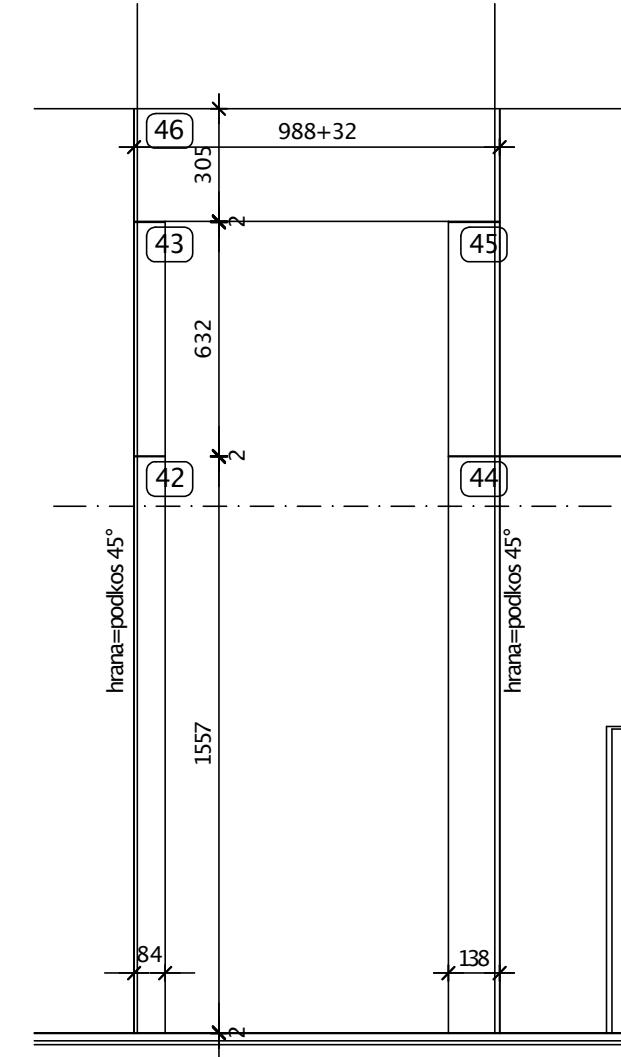


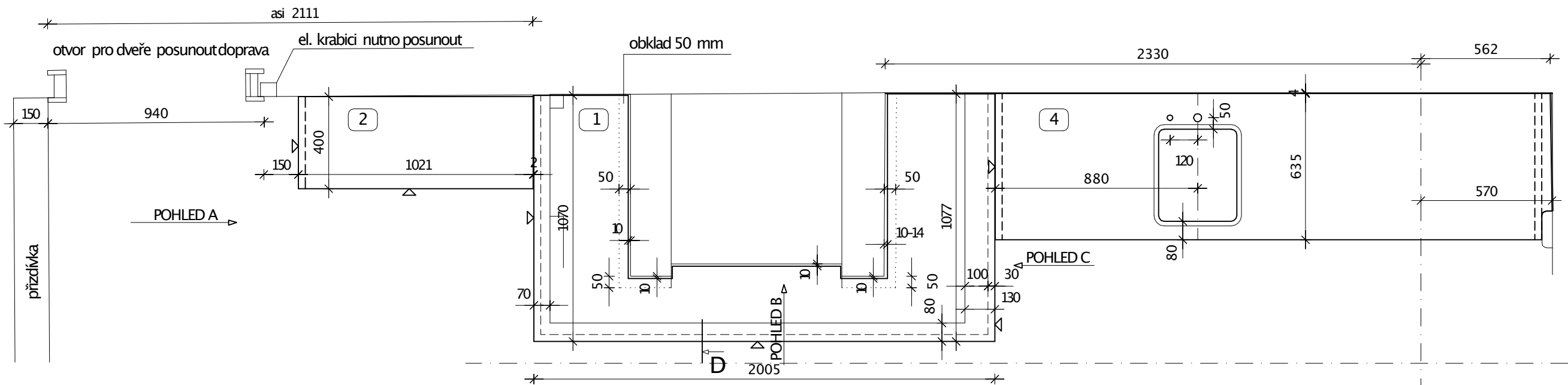


# Půdorys

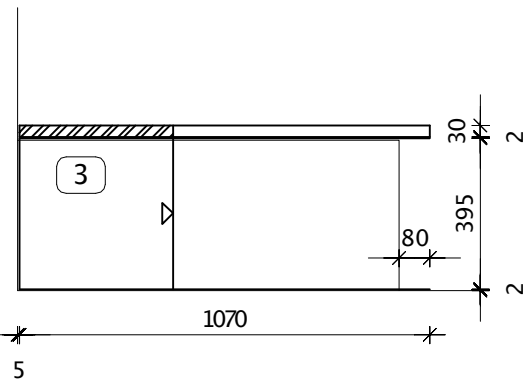


# Pohled E

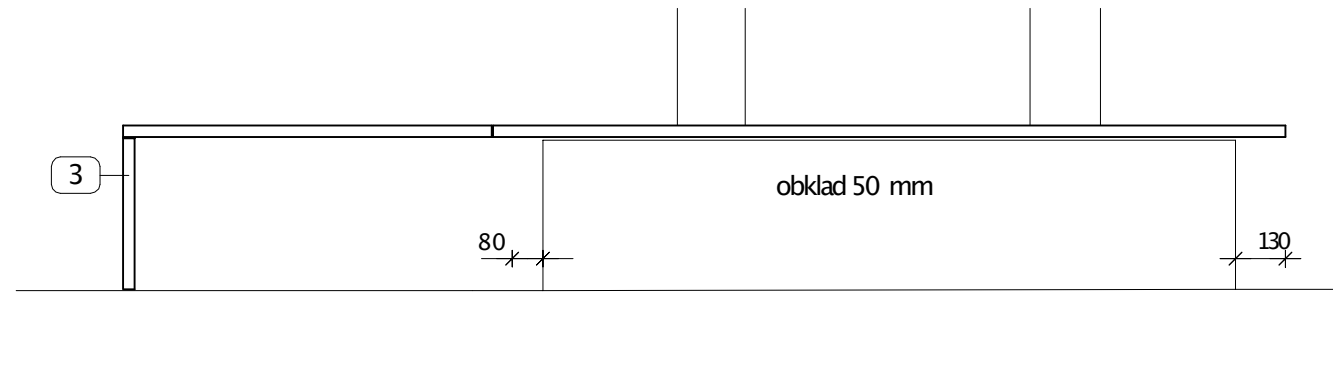




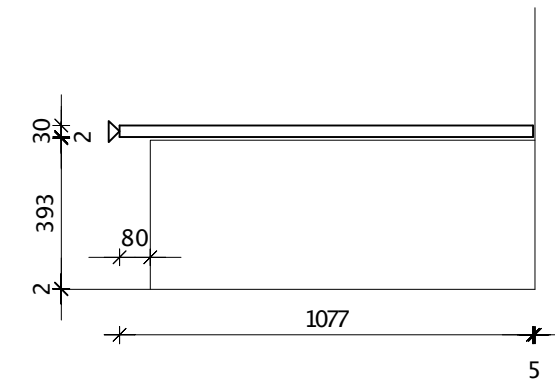
Pohled A



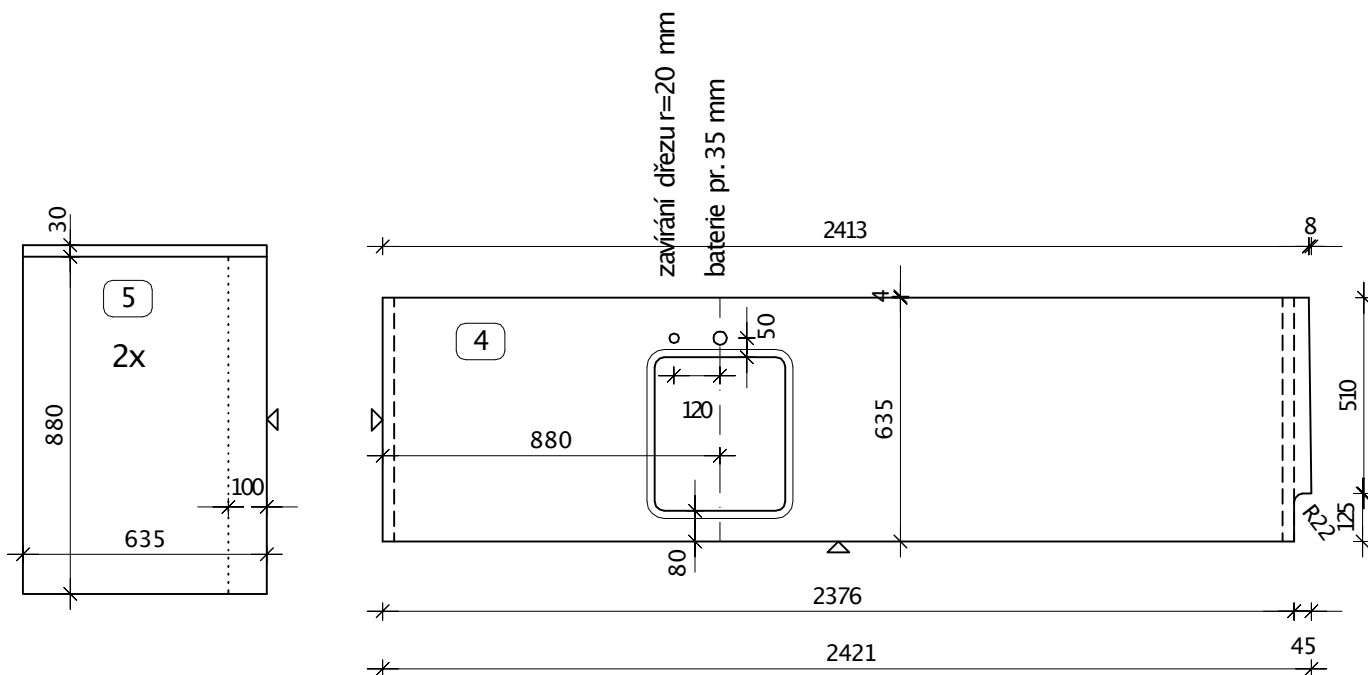
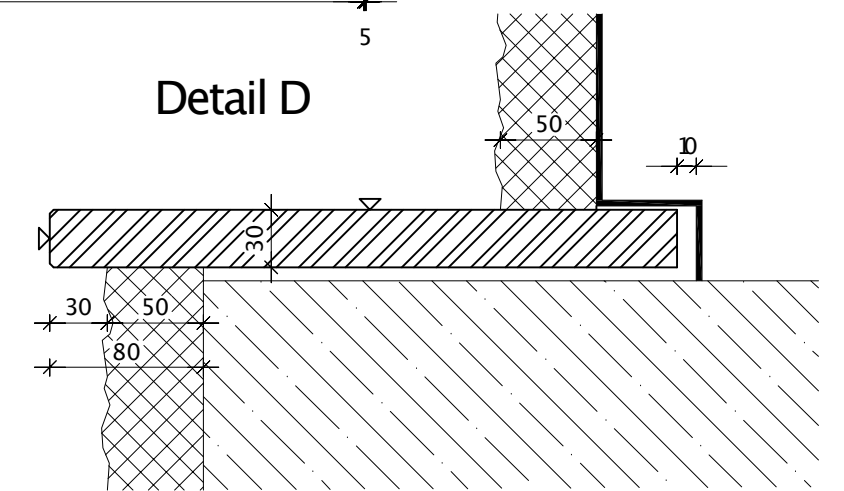
Pohled B



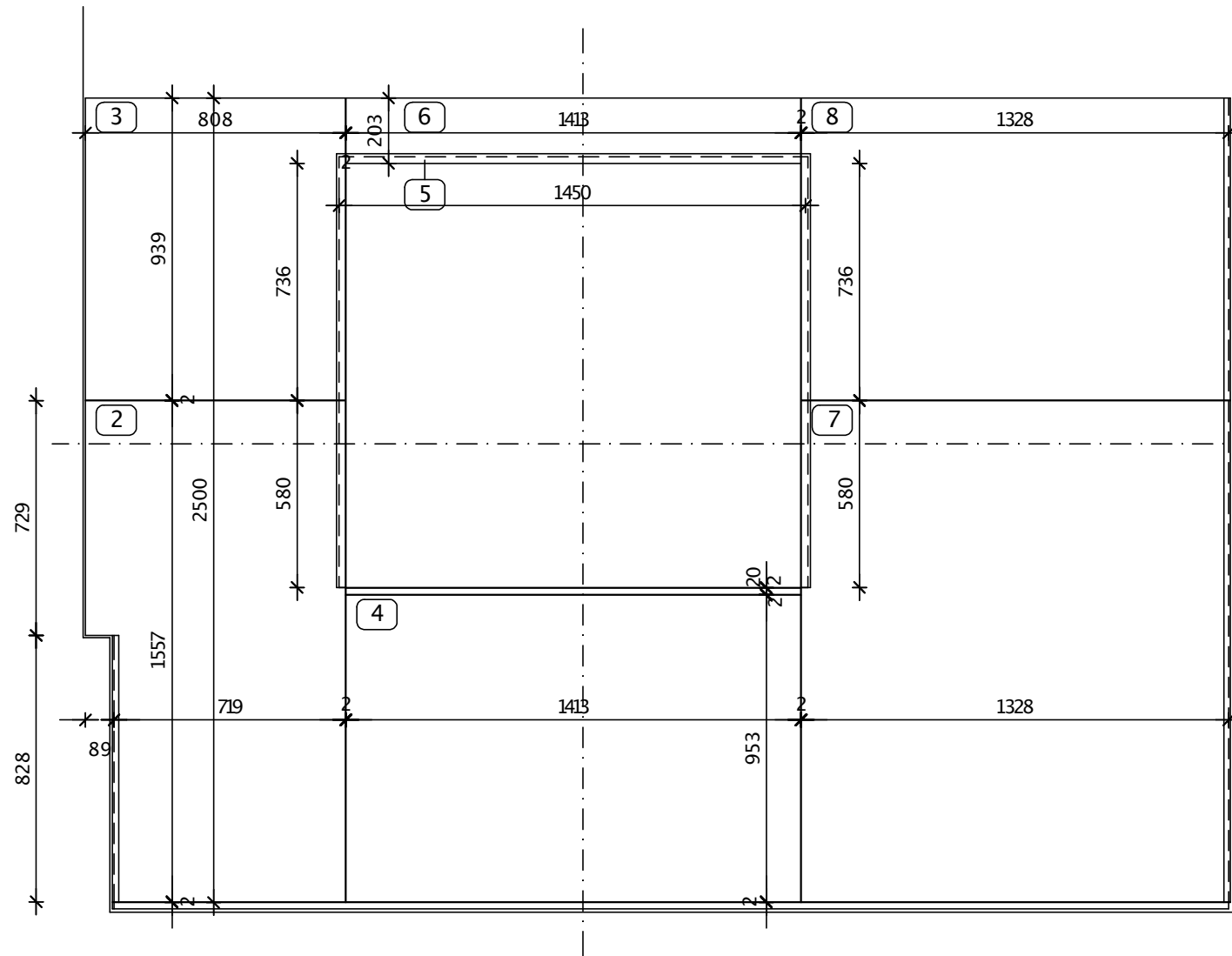
Pohled C



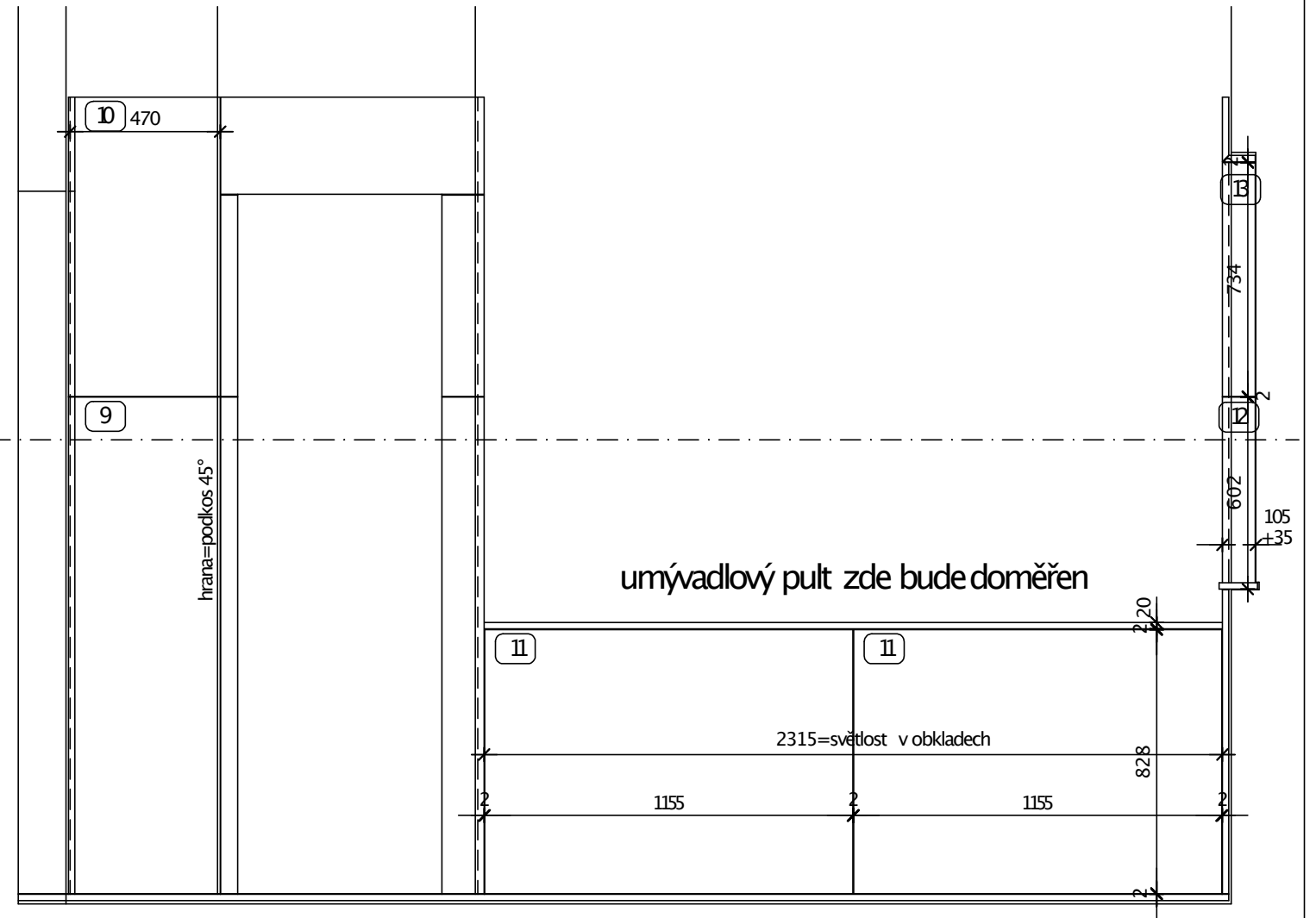
Detail D



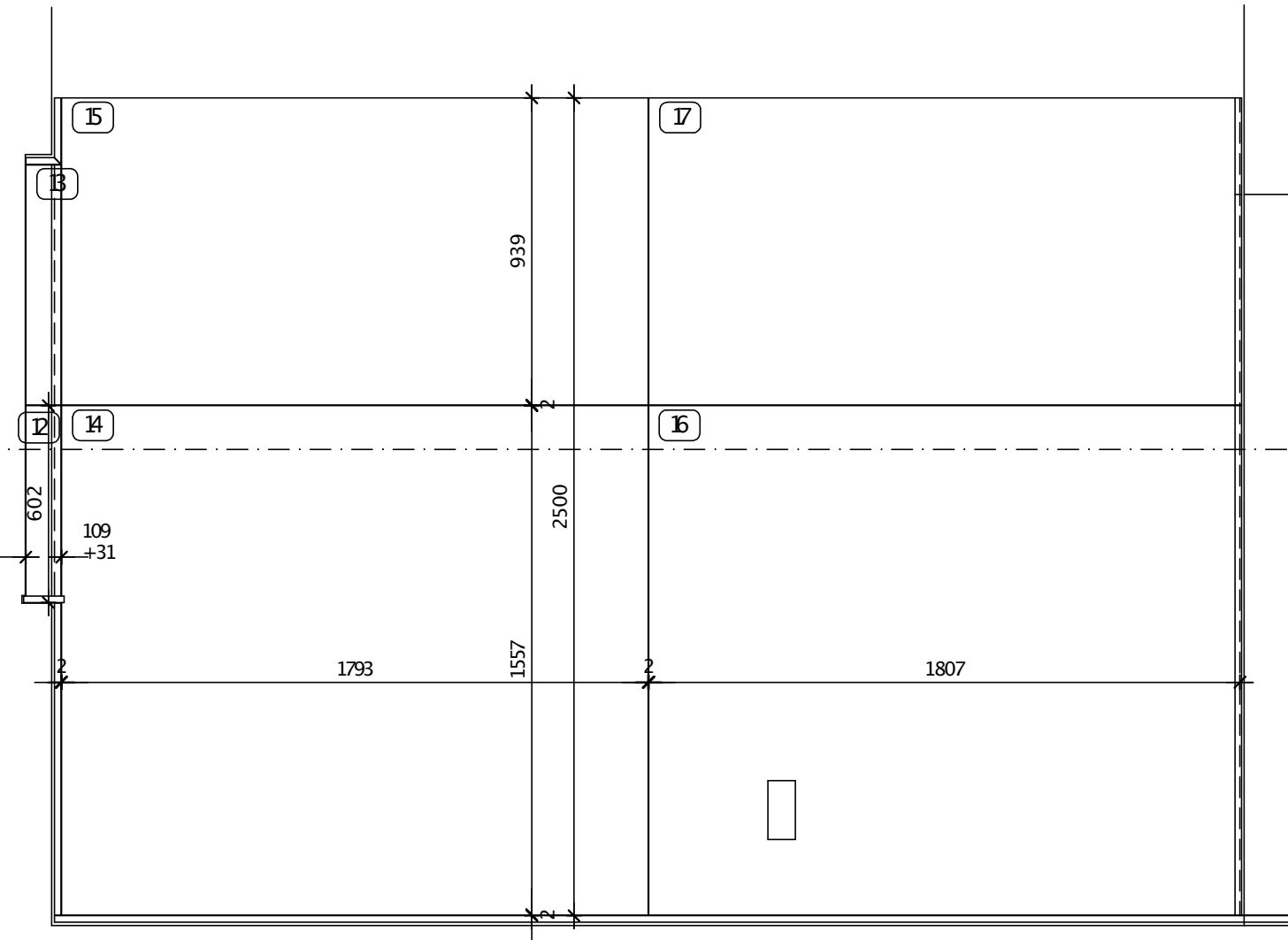
Pohled B



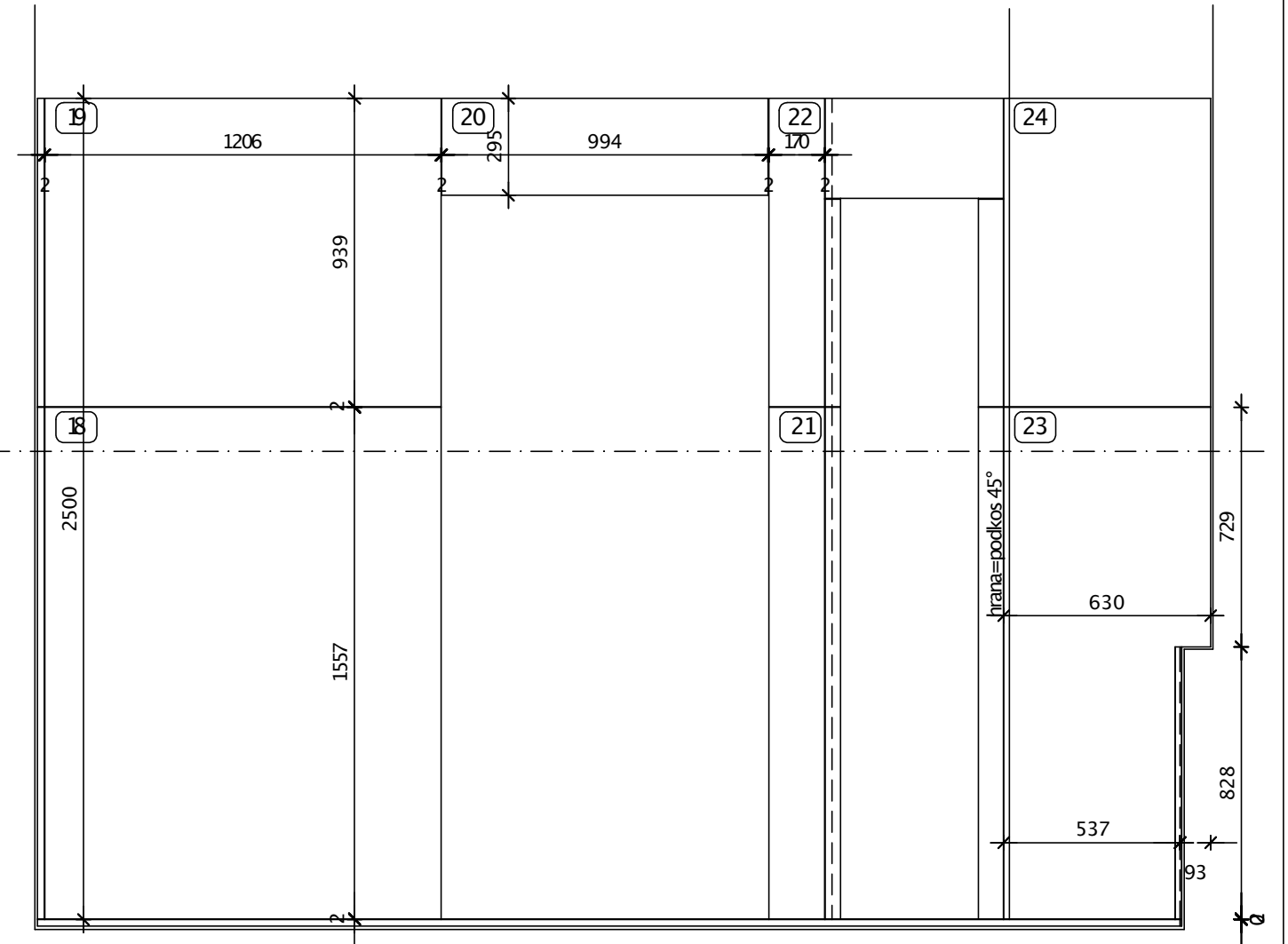
Pohled A



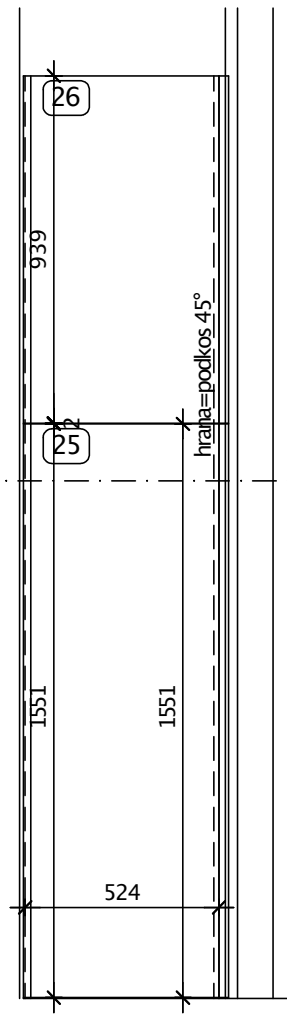
# Pohled C



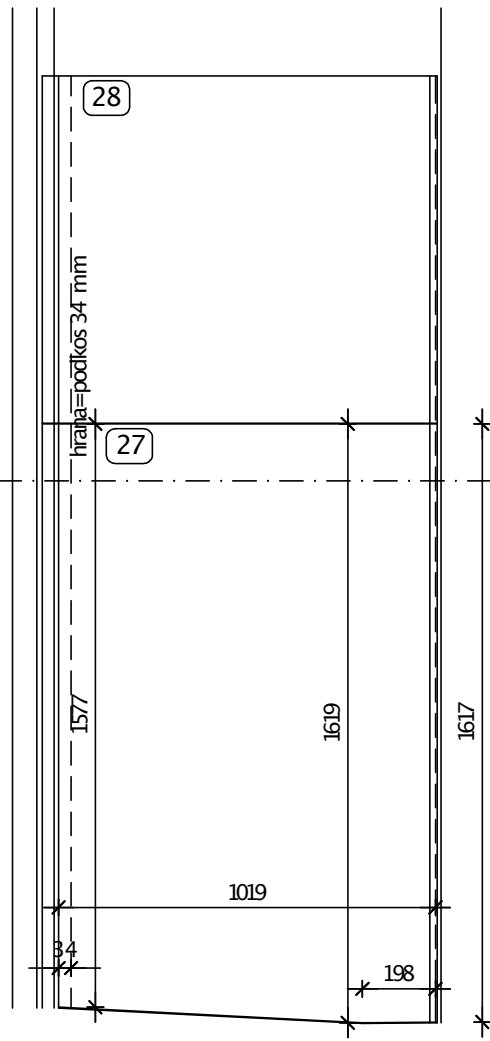
# Pohled D



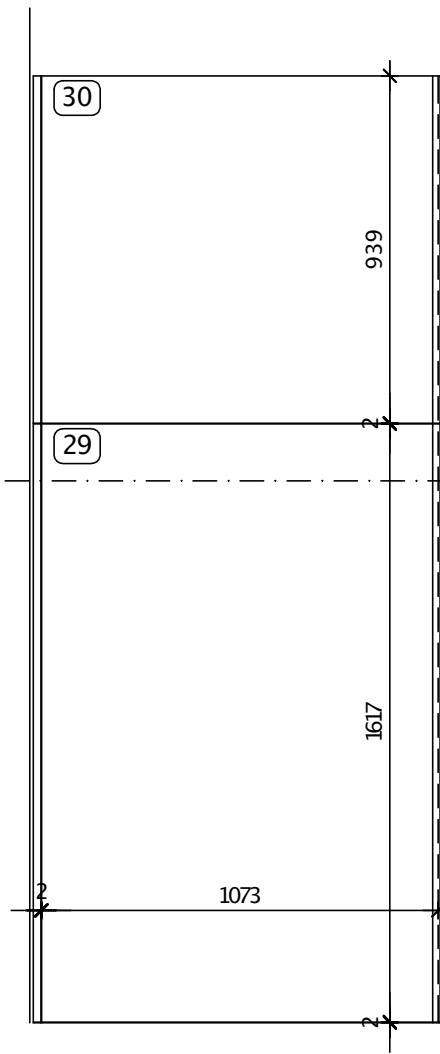
Pohled J



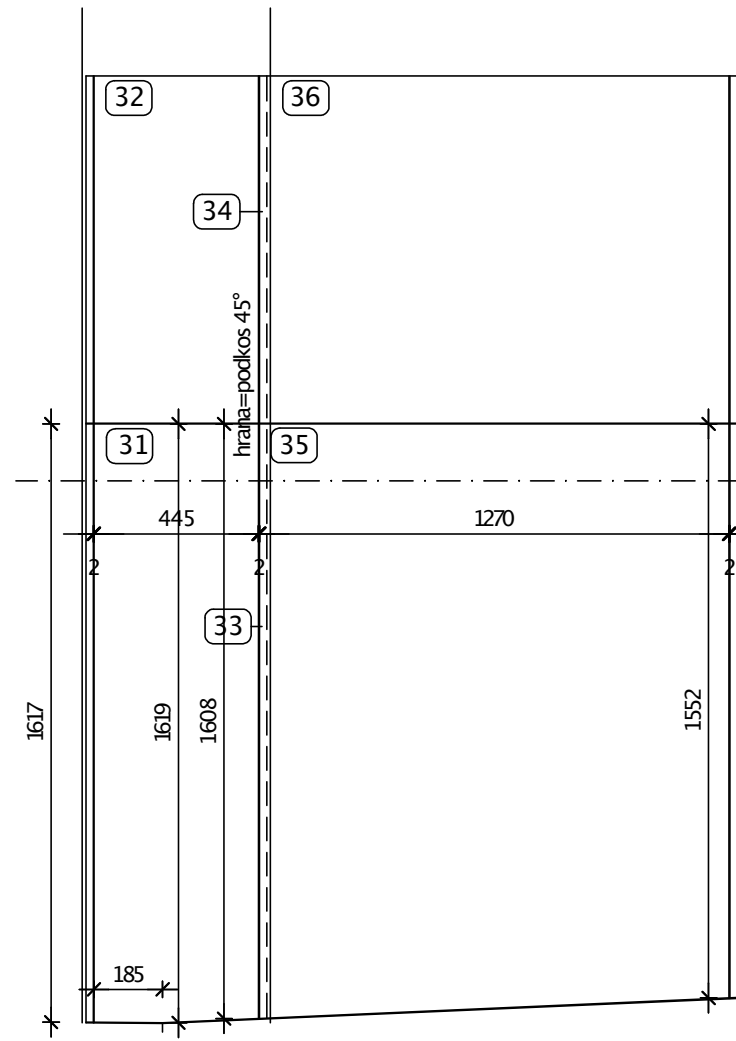
Pohled G



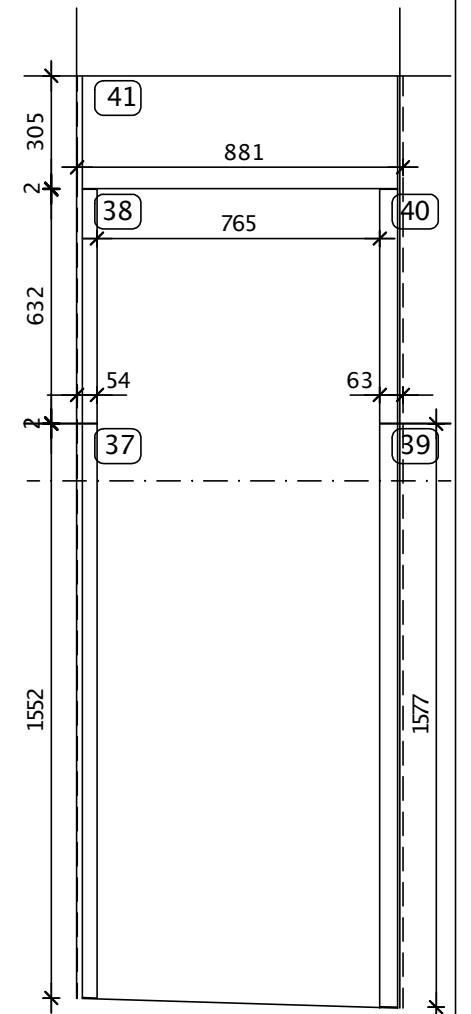
Pohled H

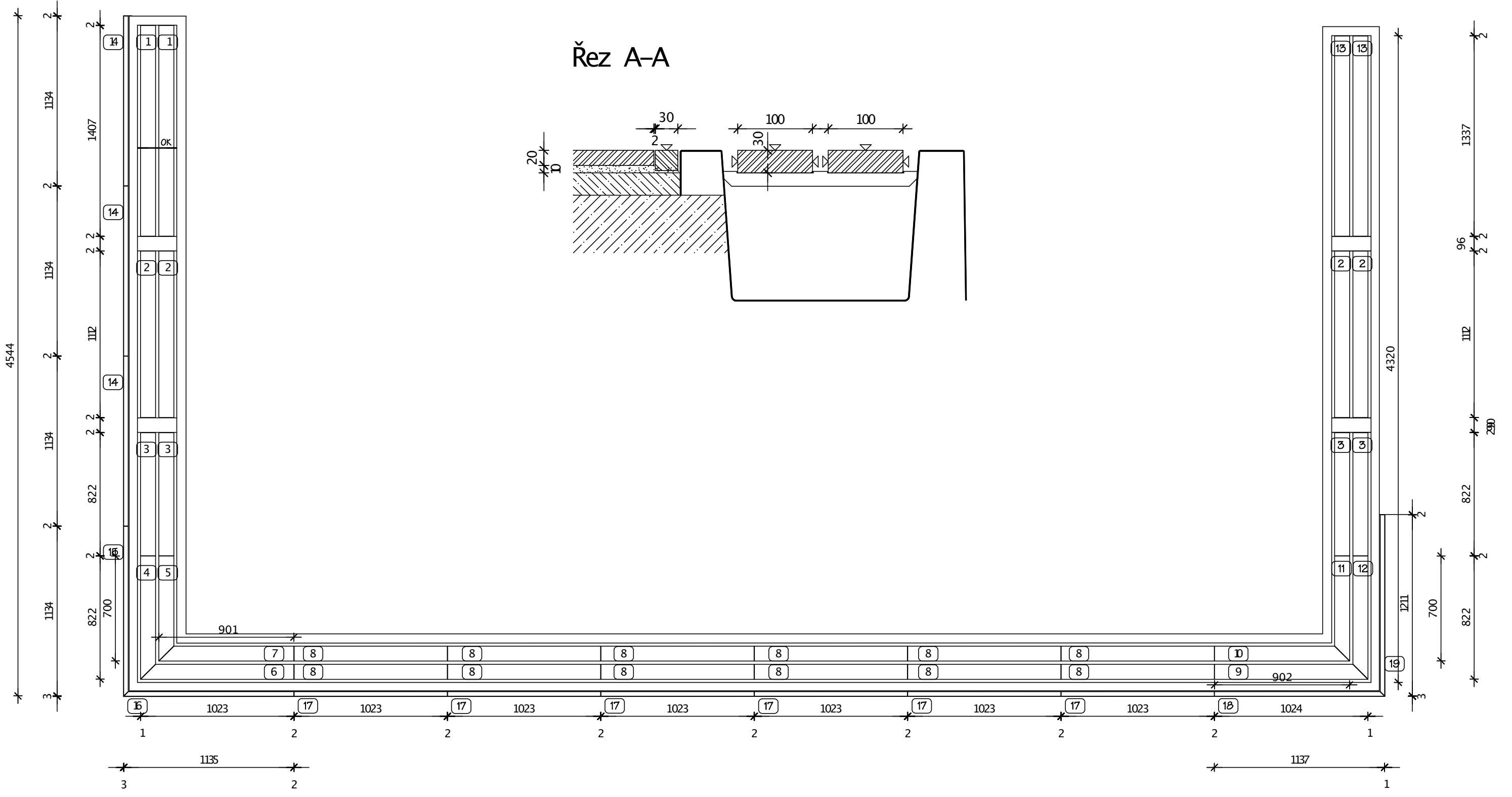


Pohled I

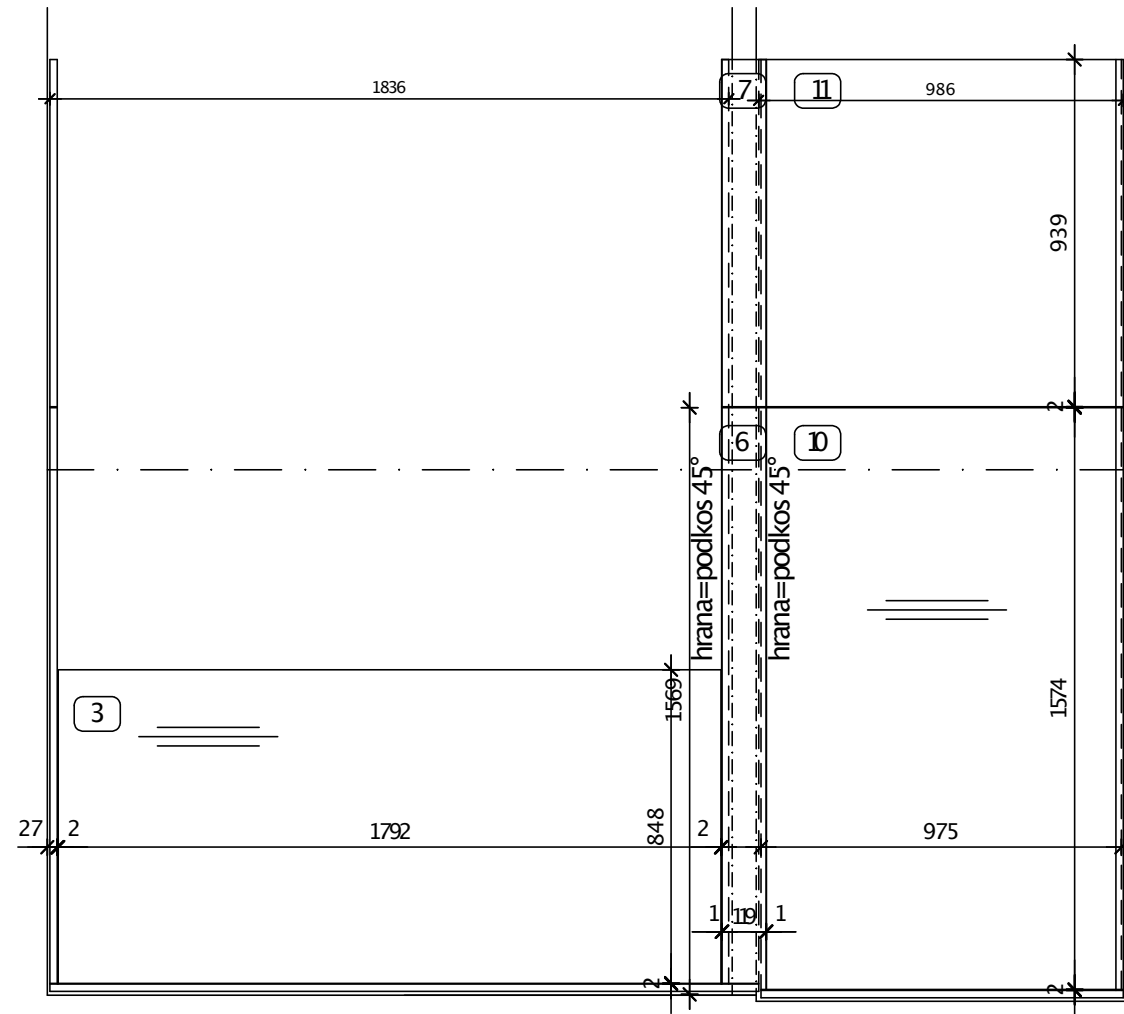


Pohled F

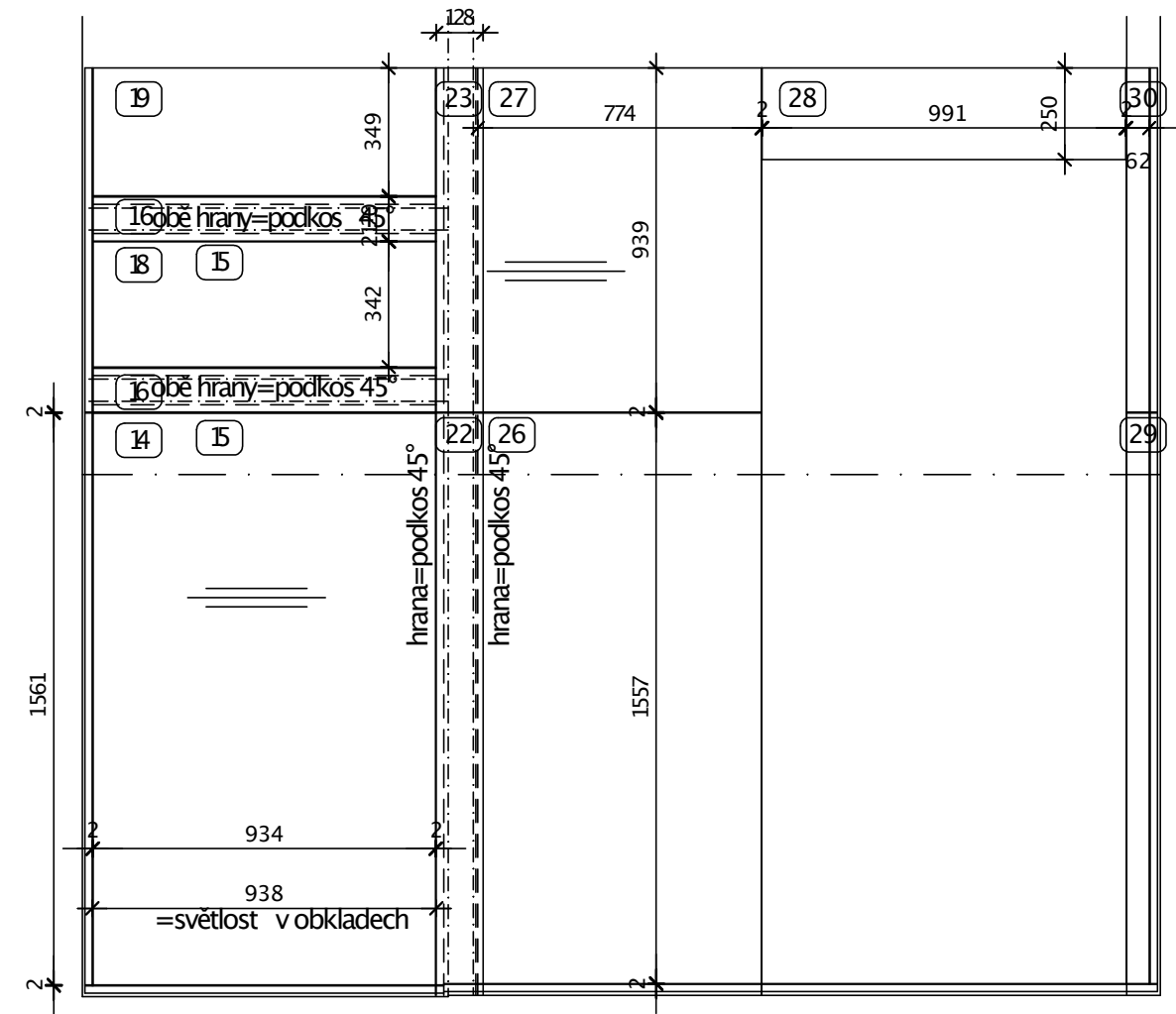




Pohled A

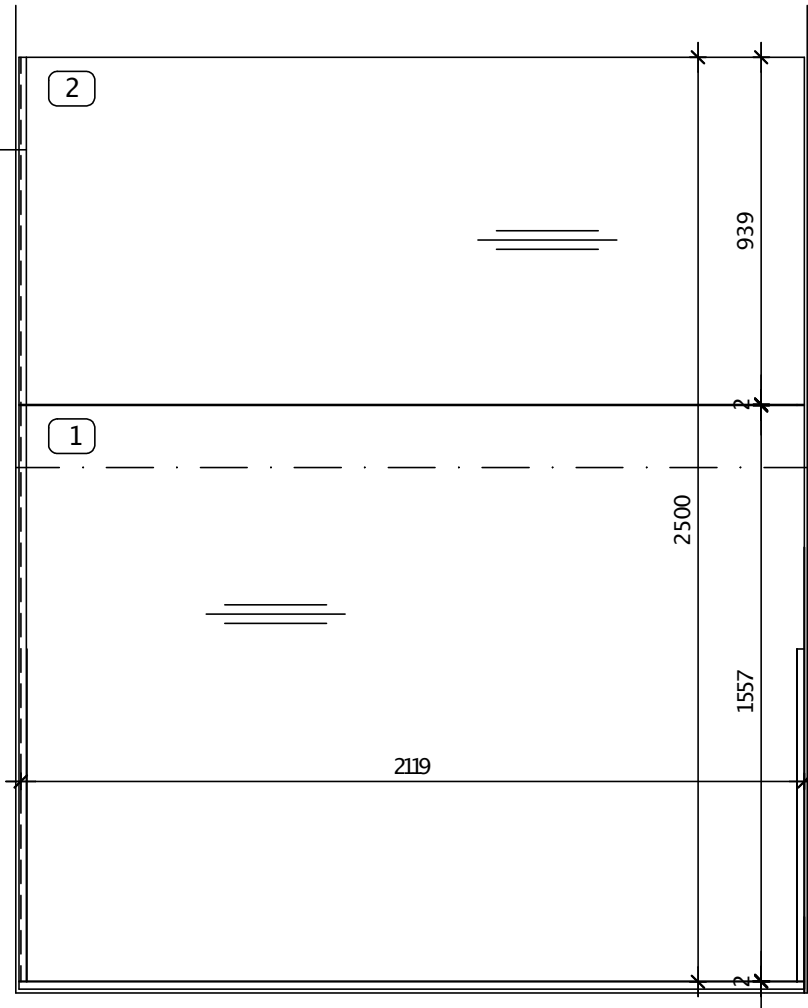


Pohled C

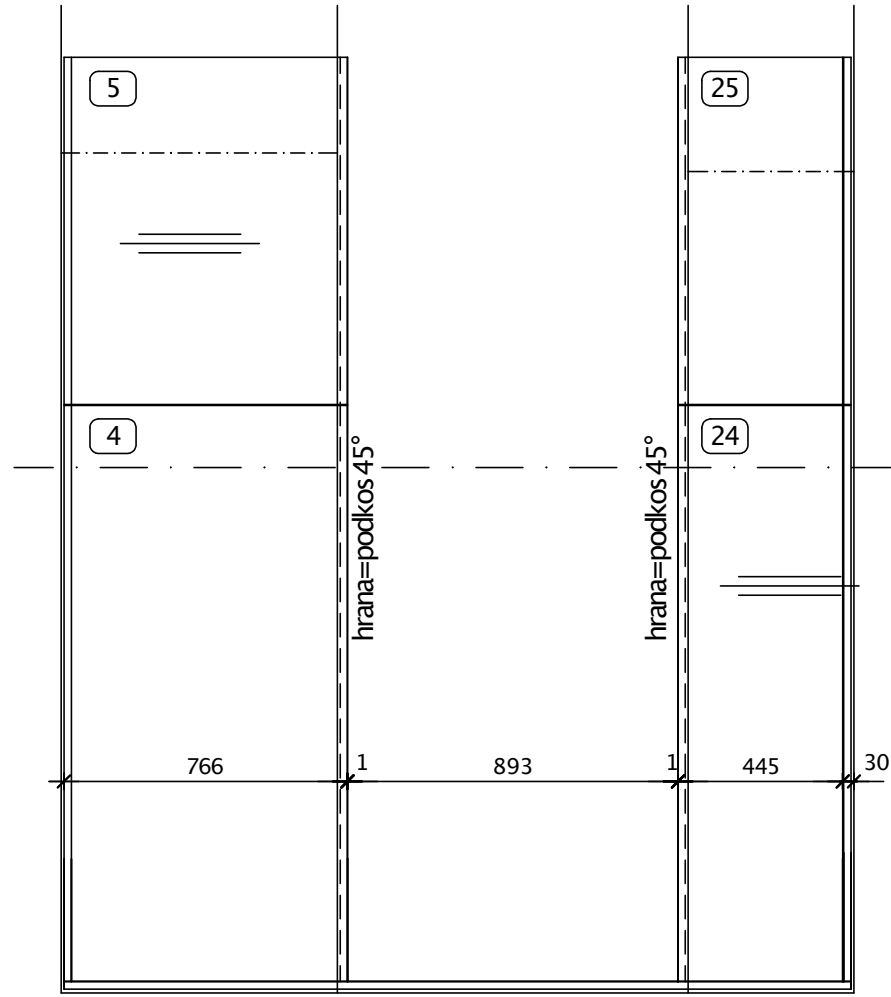




Pohled D



Pohled F



Pohled E

